



安徽智鸥驱动科技有限公司

安徽智鸥驱动科技有限公司

产
品
规
格
书

安全须知

- 尊敬的用户感谢您选用本公司产品，我们强烈建议您在使用本产品前仔细阅读本规格书，并严格遵守规定的操作程序。
- 我们不承担因使用本产品或擅自对产品进行改造所引起的任何责任，包括但不限于对附带损失或间接损失的赔偿责任。

产品介绍

电调外形美观，兼顾热设计，散热效果良好，内部器件布局合理，强弱电隔离，安全可靠。可广泛应用在无人机、水上水下推进器、电动车等行业。

电调硬件采用 IGBT 三相全桥逆变拓扑，最高峰值允许输出电流 150A，可驱动直流无刷电机、永磁同步电机、交流电机等，硬件油门控制信号（P 波、差分 P 波）、数据通信信号（串口、CAN）均为隔离接口，隔离电压 1500VDC。

在软件上，核心的无感 FOC 角度观测器采用自研的前馈锁相环控制器，自主可控，该技术既解决了无感 FOC 电调需要根据电机匹配参数的难题，又能精确控制无刷电机的换相，实现高效、安全、可靠的驱动。

一、主要参数

型号	IG1-D3-060-350650-1
中文名称	智鸥商业级 IG1-D3-060-350650-1 型电调
面向行业	无人机电调、水上/下推进器电调
技术参数	
输入电压	DC350V~DC650V，具有过压、欠压保护功能
输入电流	≤DC60A，具有限流保护功能，限制工作电流
输出电流	≤AC120A，具有恒功率保护功能，限制输出功率
输出频率	≤1200Hz，最高输出频率可更改
调制方式	SVPWM，载波频率为 12KHz
控制方式	无感 FOC
工作效率	≥98%
调速接口	PPM 信号，支持频率 50Hz~400Hz
通信接口	TTL232、CAN，上传温度、电压、电流、转速、状态等数据
重量	≤1.5KG
尺寸	≤244mmx110mmx65mm
冷却方式	需要外部强制风冷
使用温度	-20°C~90°C，具有温度保护功能，限制输出功率
防护等级	/

二、控制信号标准

- 1 兼容航模遥控器周期为 50Hz，高电平时间 1150 ~ 1950us 指令，最高输入频率可达 400Hz；
- 2 遥控输入信号地与动力电源地相隔离，内部通过光耦隔离传送遥控信号；
- 3 支持校准油门行程，具体操作方式参考内容（六）。

三、电调的保护机制

- 1 欠压保护：当电调供电电压低于设定欠压值时，电调会停止输出，进入保护状态，油门归零持续 5s 后，保护状态可清除；
- 2 过压保护：当电调供电电压高于设定过压值时，若此时电机未运行，电调会进入保护状态，待电压正常时，退出保护状态；若此时电机已运行，电调则不会进入保护状态，仅指示告警。（注：反电动势抑制算法的触发条件为电机运行时达到过压状态，故在电机运行时由于电机减速产生的过压告警为正常现象，硬件留有余量）。
- 3 油门检测：电调上电后会进行油门检测，包括油门丢失检测和油门未归零检测。当出现上述检测故障时，若接上电机，会出现声音告警；
- 4 传感器零点检测：电调上电后会进行相电流零点检测；
- 5 过温保护：当电调模块温度达到 90℃时，电调将根据温度差自动调整允许的最大输入电流，当电调模块温度到达 100℃时，电调将根据温度差自动调整允许的最大输出油门；
- 6 过流保护：包括 CBC 短路保护和软件过流保护。CBC 短路保护时间为 200~500us。软件过流保护时间为 10~100ms，为 CBC 失效时的备份。

四、电调通信协议

1 电调的通信协议为 IG-UART_V1.2，波特率为 19200，8 位无校验，该协议每隔 255ms，电调向外部广播一帧数据，数据的格式和内容如下所示。

表 1 电调端通信协议 IG-UART_V1.2

序号	名称	起始位	字节	数据类型	内容	说明
1	帧头 1	0	1	uint8	0x49	IG 缩写
2	帧头 2	1	1	uint8	0x47	
3	通信版本号 1	2	1	uint8	0x01	协议版本号为 V1.2
4	通信版本号 2	3	1	uint8	0x02	
5	功能码	4	1	uint8	0x01	0x01: 电调向上广播
6	数据长度	5	1	uint8	0x16	0x16: 上传的数据长度为 22 个字节
7	数据内容	6	22	/	见表 2	上传的数据内容
8	帧时标	28	1	uint8	0xXX	递增时标
9	数据校验	29	1	uint8	0xXX	1~8 项的和校验

表 2 电调上传的数据内容

序号	名称	字节	数据类型	量纲	范围	说明
1	输入电压	2	int16	0.1V	-3276.7~+3276.7	母线端直流输入电压
2	输入电流	2	int16	0.1A	-3276.7~+3276.7	母线端直流输入电流
3	输出电流	2	int16	0.1A	-3276.7~+3276.7	电机端交流电流峰值
4	输出频率	2	int16	0.1Hz	-3276.7~+3276.7	电机端交流电频率
5	输入油门	2	int16	无	0~4096	0~4096 对应 0~100%
6	输出油门	2	int16	无	0~4096	0~4096 对应 0~100%
7	模块温度	2	int16	°C	/	电调功率模块温度
8	芯片温度	2	int16	°C	/	电调主控芯片温度
9	外部电阻	2	uin16	Ω	/	功能保留
10	电调状态	4	uint32	/	见表 3	指示电调运行状态

注：电机的实际转速 = 60*输出频率/电机极对数（RPM）

表 3 电调状态(32 位状态码表)

	0	1
Bit0	/	CBC 过流保护触发
Bit1	保留	
Bit2	/	输入电压欠压触发
Bit3	保留	
Bit4	/	软件看门狗触发
Bit5	/	输入电流过流触发

Bit6	/	电机堵转或硬件异常
Bit7~8	保留	
Bit9	输入电压过压状态解除	输入电压过压状态
Bit10	输入或输出电流限制状态解除	输入或输出电流限制状态
Bit11	过温限制电流状态解除	过温限制电流状态
Bit12	过温限制输出油门状态解除	过温限制输出油门状态
Bit13~14	保留	
Bit15	/	三相电流检测电流偏置错误
Bit16	/	输出油门上饱和
Bit17	/	输出油门下饱和
Bit18	/	到达设置的最大转速
Bit19	/	指示输入油门未归零
Bit20	/	指示输入 P 波油门丢失（若使能）
Bit21	/	指示输入串口油门丢失（若使能）
Bit22	/	指示输入 CAN 油门丢失（若使能）
Bit23	/	指示输入油门丢失
Bit24	/	指示输入 P 波油门更新（若使能）
Bit25	/	指示输入串口油门更新（若使能）
Bit26	/	指示输入 CAN 油门更新（若使能）
Bit27	/	指示输入油门更新
Bit28	保留	
Bit29	/	频率变化过快抑制状态
Bit30	/	电流变化过快抑制状态
Bit31	/	电压变化过快抑制状态

五、兼容性

1 本电调几乎兼容市面上所有直流无刷电机，若有兼容性问题，可针对客户电机进行调试。

六、油门校准方法

1 将电调 PWM 信号接入接收机直通通道，不接通电源。打开遥控器，将摇杆置于最大油门位置；

2 接通电源。一个升调提示音“1-2-3”指示上电，一个深沉的平调提示音“1-1-1”指示正在检测信号， ≥ 4 个间隔 1s 的短暂提示音“4”指

示正在检测标定的最大油门，一个升调提示音“1-2-3-4” 指示检测到标定的最大油门；

3 当听到短暂提示音“1-1”时，将油门摇杆置于预设起始位置。 ≥ 4 个间隔 1s 的短暂提示音“1-1”指示正在检测油门起始位置，一个降调提示音“4-3-2-1” 指示检测到油门起始位置；

4 一个升调提示音“1-2-3-4” 指示最大油门和最小油门已经写入 flash 中保存；

5 关断电源。

注：

- ①最小启动油门为最大油门减最小油门的 6%；
- ②油门行程设定时，建议供电电压在 DC400V 左右即可；
- ③油门校准时保证电机是空载（不带桨叶）状态。

六、连线说明

1 电调电源线、油门信号线、串口通信线、CAN 通信线线色定义

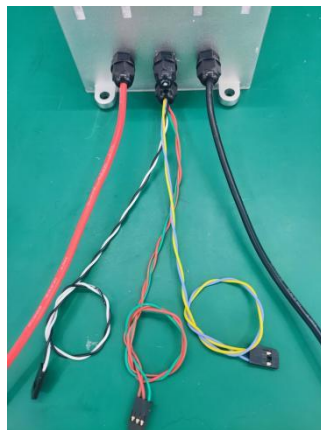


图 1 电调线色定义

1.1 电源线：上图 1 中粗红 14AWG 硅胶线为电源正极输入，粗黑 14AWG 硅胶线为电源负极输入；

1.2 油门信号线：上图 1 中黑色 3P 斜口杜邦头中细 2 色（黑、白）为油门信号线，黑色线为信号地线，白色线为 PWM 信号输入线，默认油门范围在 1150 ~ 1950us；

1.3 串口通信线：上图 1 中黑色 3P 斜口杜邦头中细 3 色（棕、红、绿）为串口通信线，棕色线为信号地线，红色线为电调信号（TTL 电平）接收线（RX），绿色线为电调信号（TTL 电平）输出线（TX），输出信息内容有通信协议版本、输入电压、输入电流、输入油门、芯片温度、外部电阻、通信计数、输出频率、输出电流、输出油门、模块温度、电调状态；

1.4 CAN 通信线：上图 1 中黑色 3P 斜口杜邦头中细 2 色（黄、蓝）为 CAN 通信线，黄色线为 CAN-H，蓝色线为 CAN-L。

2 电调三相输出线



图 2 电调三相输出线

2.1 电调三相输出线：上图 2 中 3 条黑色 14AWG 的硅胶线是连接直流无刷电机的三相输出线。

七、电调外形尺寸图

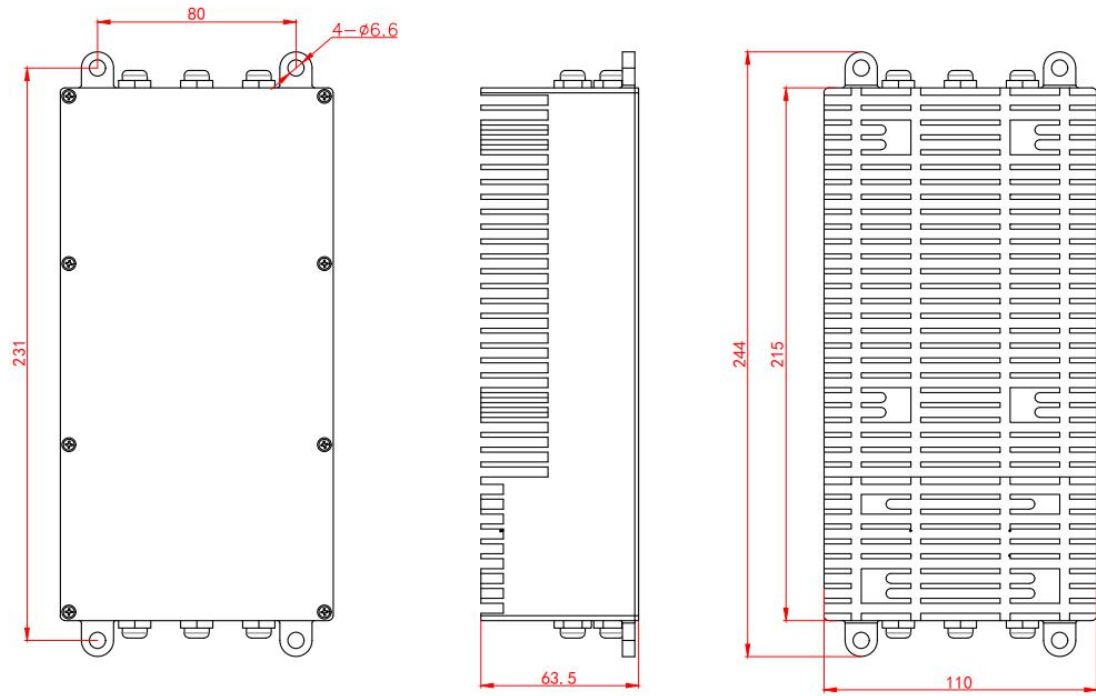


图 3 电调外形尺寸图